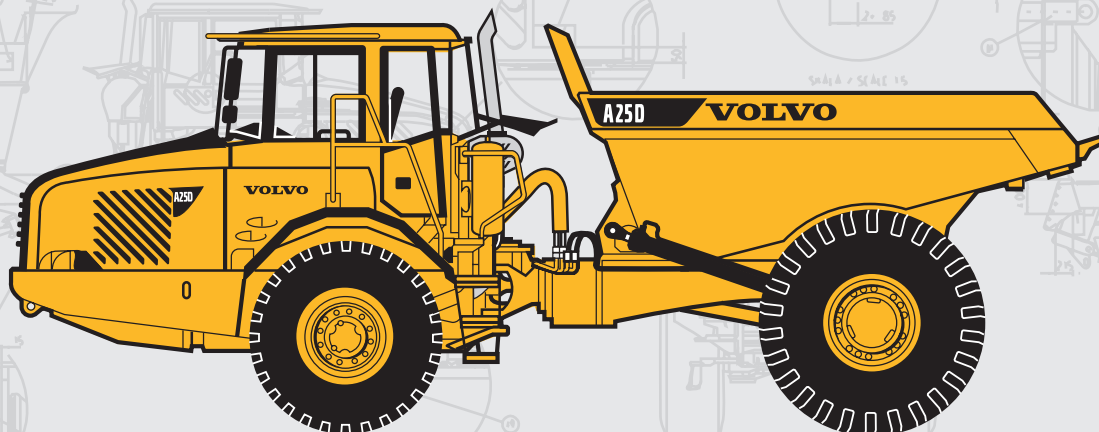


## KNICKGELENKTER VOLVO-DUMPER

# A25D

4X4



- **Motorleistung:**  
13001-  
SAE J1995, brutto 224 kW  
(305 PS)  
SAE J1349, netto 223 kW  
(303 PS)
- **Muldeninhalt, gehäuft:**  
13,0 m<sup>3</sup>
- **Nutzlast:**  
24,0 t
- **Volvo-Kabine** – konzipiert für gute Sicht, Ergonomie und guten Komfort.
- **Geringere Wartungszeiten** ohne tägliche oder wöchentliche Abschmierung.
- **Elektronisches Fahrer-kommunikationssystem.**
- **Volvo-Hochleistungs-Niederemissionsmotor,** Direkteinspritzung, elektronisch gesteuert, Turbolader und Intercooler.
- **Vollautomatisches Planeten-getriebe,** elektronisch gesteuert.
- **Hydraulischer Retarder,** im Getriebe integriert.
- **Verteilergetriebe mit Differentiallängssperre.**
- **100%ig schlüssige Differential-sperren** in allen Antriebsachsen sowie in der Längsachse.
- **Vorderachse mit 3-Punkt-Aufhängung.**
- **Volvo Be- und Entladebremse.**

# VOLVO

# Ausstattung des A25D 4x4

## Service

Das computergestützte Informationssystem überwacht alle Flüssigkeitsstände und minimiert so tägliche und wöchentliche Wartungszeiten. Der nächste Service und der Zustand wichtiger Fahrzeugsysteme werden dem Fahrer auf einem Display auf der Instrumentenkonsole angezeigt.

**Servicefreundlichkeit:** Abklappbarer Frontgrill mit Serviceleiter zur Filterbank, montiert vor dem Motor. Große, um 90° öffnende Haube, damit gesamter Motor zugänglich. Ablassschläuche und ausklappbarer Kühler für einfache Reinigung.

## Füllmengen

Kurbelgehäuse.....	40 l
Kraftstofftank.....	400 l
Kühlsystem .....	115 l
Getriebe, gesamt .....	41 l
Verteilergetriebe .....	8,5 l
Vorderachse .....	33 l
Hinterachse .....	52 l
Hydrauliksystem .....	175 l

## Motor

Volvo-Reihen-6-Zylinder-Dieselmotor, elektronisch gesteuerte Direkteinspritzung, Turbolader, Intercooler, Niederemissionsausführung, mit nassen austauschbaren Zylinderlaufbuchsen.

**Gebälse:** Hydraulisch angetriebenes, thermostatgesteuertes Kühlgebläse mit variabler Drehzahl, Leistungsaufnahme nur wenn erforderlich.

**Motorbremse:** Abgasbremse.

Fabrikat, Modell .....	Volvo D9AAAE2*
Fabrikat, Modell .....	Volvo D9AABE2**
Max. Leistung bei.....	35 U/s (2 100 U/min)
SAE J1995 brutto .....	224 kW (305 PS)
Max. Leistung	
Schwungrad bei .....	35 U/s (2 100 U/min)
SAE J1349 Net, DIN 6271***	223 kW (303 PS)
Max. Drehmoment bei.....	20 U/s (1 200 U/min)
SAE J1995 brutto .....	1 700 Nm
SAE J1349 netto, DIN 6271***	1 689 Nm
Gesamthubraum.....	9,4 l

\*) Entspricht EU-Abgasvorschriften Stufe 2.

\*\*) Entspricht US (EPA) Stufe 2, California (CARB) Stufe 2 und EU-Abgasvorschriften Stufe 2.

\*\*\*) mit Lüfter auf Normaldrehzahl. Bei max. Lüfterdrehzahl ergeben sich 210 kW (285 PS) bzw. 1 589 Nm, entsprechend der DIN 70020.

## Elektrische Anlage

Alle Kabel, Stecker und Stifte sind gekennzeichnet. Die Kabel sind in Kunststoffschutzrohren verlegt und am Hauptrahmen gesichert. Halogenleuchten. Für Sonderausstattung vorverlegte Kabel. Anschlüsse nach Schutzart IP 67, wo erforderlich.

Spannung .....	24 V
Batteriekapazität .....	2x170 Ah
Drehstromgenerator .....	2,24 kW (80 A)
Anlassermotor.....	7 kW (9,4 PS)



## Antriebsstrang

Volvo-Bauteile, besonders abgestimmt auf Dumpereinsätze.

**Drehmomentwandler:** Einstufig mit Freilauf und Wandlerüberbrückung in allen Gängen.

**Getriebe:** Vollautomatisches Planetengetriebe mit sechs Vorwärts- und zwei Rückwärtsgängen. Integrierter Retarder.

**Verteilergetriebe:** Konstruktion Volvo. Einstufig.

**Achsen:** Konstruktion Volvo. Alle Achsen mit schwimmend gelagerten Achswellen mit Planetenvorgelege.

**Differentialsperren:** Eine Differential-längssperre und zwei Differentialquer-sperren. Alle 100% schlüssig, während der Fahrt vom Fahrer wählbar.

**Antriebskombinationen:** 4x4-Antrieb.

Drehmomentwandler .....	2,37:1
Lastschaltgetriebe.....	Volvo PT 1562
Verteilergetriebe .....	IL 1
Achsen.....	Volvo AH 64 / AH 71 E

## Geschwindigkeiten:

Vorwärts	
1 .....	8 km/h
2 .....	12 km/h
3 .....	22 km/h
4 .....	31 km/h
5 .....	40 km/h
6 .....	53 km/h
Rückwärts	
1 .....	8 km/h
2 .....	13 km/h

## Bremsanlage

Zweikreis-Bremsanlage mit druckluft-hydraulisch betätigten Scheibenbremsen nach ISO 3450 und SAE J1473 bei Gesamtgewicht. Scheibenbremsen an allen Rädern.

**Zwei Bremskreise:** Je einer für Vorderachse und für Tandemachse.

**Feststellbremse:** Mit Federkraft angesetzte Scheibenbremse auf der Kardanwelle, hält beladene Maschine bis zu einem Gefälle von 18%. Bei angesetzter Feststellbremse ist die Differentiallängssperre aktiviert.

**Kompressor:** Von Motor über Zahnrad angetrieben.

**Retarder:** Hydraulisch, stufenlos, in Getriebe integriert. Gesamtverzögerungsleistung enthält Getriebetarder und Abgasbremse, siehe Grafik.

## Lenkanlage

Hydromechanische selbstausgleichende Knicklenkung für sicheren und schnellen Transport. Schnellansprechende, leichtgängige Lenkung mit 3,4 Umdrehungen von Anschlag zu Anschlag zum effizienten Manövrieren bei geringer Geschwindigkeit.

**Zylinder:** Zwei doppelwirkende Zylinder.

**Zusatzlenkung:** Entspricht ISO 5010 bei vollem Maschinengewicht.

**Einschlagwinkel:** ± 45°

## Aufhängung

Exklusive wartungsfreie Volvo-3-Punkt-Aufhängung ermöglicht unabhängige Radbewegungen und somit vorbildliche Geländegängigkeit.

**Vorderachse:** Gummihohlelement, Stabilisator und zwei Stoßdämpfer auf jeder Seite.

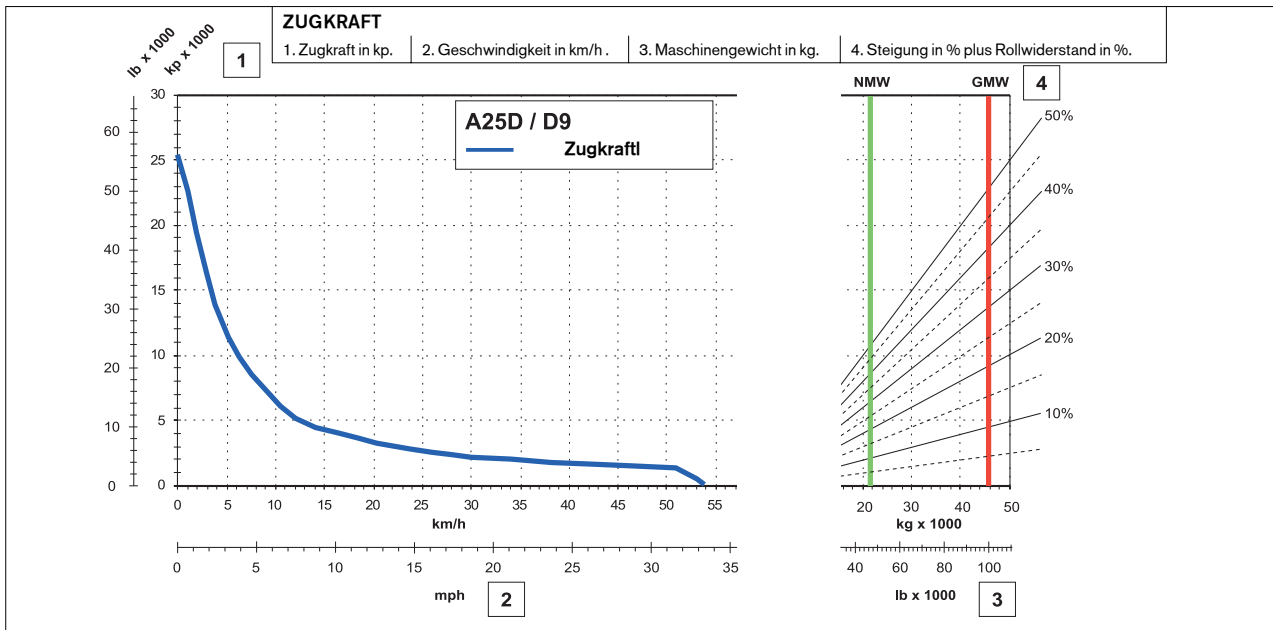
**Hinterachse:** Keine Federung.

## Kabine

Volvo-Kabine, konzipiert für gute Sicht, Ergonomie und hohen Komfort. Weite schwellenfreie Türöffnung und ergonomischer Einstieg. Isolierende Gummisilentblöcke zur Vibrationsdämpfung. Höhenverstell- und neigbares Lenkrad. Deckenkonsolle für Radio und Stauraum. Fahrer-Kommunikationssystem an Armaturenbrett, Getränkehalter.

**Standard:** ROPS/FOPS getestet und abgenommen. Zutreffende Normen (ISO 3471, SAE J1040) / (ISO 3449, SAE J231).

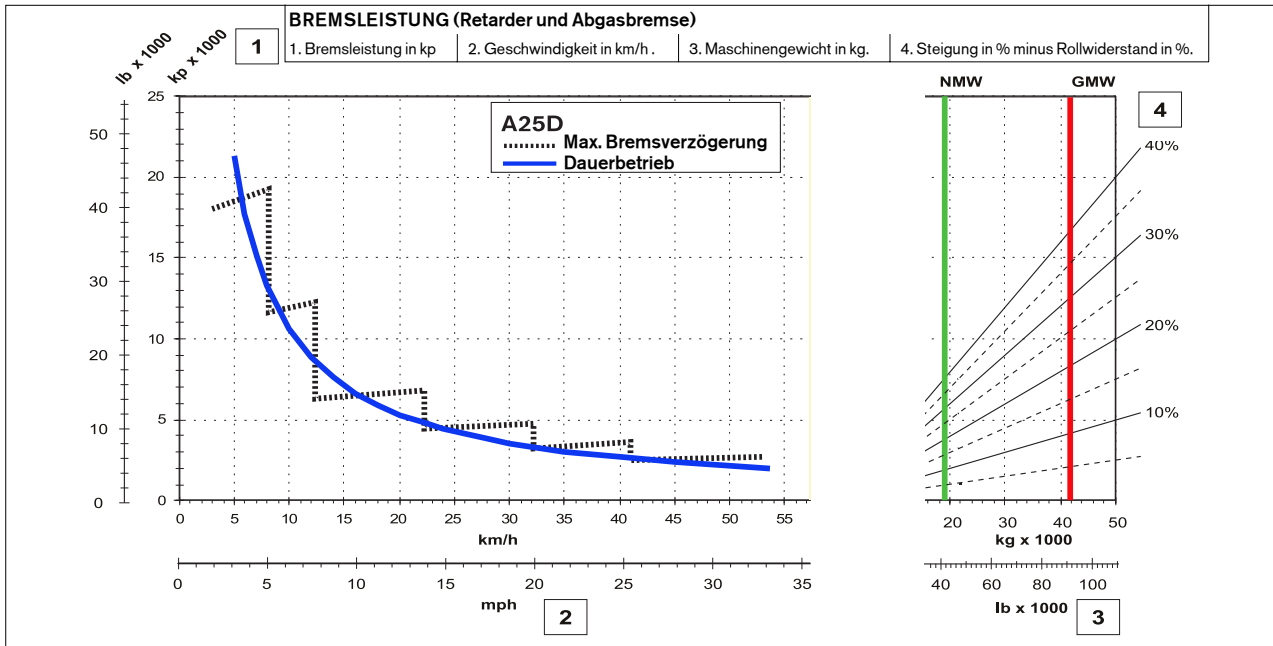
**Heizung und Lüftung:** Gefilterte Frischluft, 4stufiges Gebläse und Druckkabine für stets saubere Innenluft. Mehrstufige Luftauslässe und separate Defrosterdüsen für alle Fenster.



**Hinweise zu den Diagrammen**

Diagonallinien stellen Gesamtwidestand dar (Steigung % plus Rollwiderstand %). Tabelle basiert auf 0% Rollwiderstand, Standardreifen und -untersetzung, falls nicht anders angegeben.

- A. Diagonallinie mit dem passenden Gesamtwidestand an der rechten Tabellenseite wählen.
- B. Diagonallinie nach unten folgen, bis sie die aktuelle Maschinengewichtlinie NMW oder GMW schneidet.
- C. Neue horizontale Linie vom Schnittpunkt nach links ziehen, bis die neue Linie die Zugkraft- oder Bremsleistungskurve schneidet.
- D. Fahrzeuggeschwindigkeit ablesen.



**Fahrersitz:** Einstellbarer Fahrersitz mit nicht entflammablem Polster. Sitzgurt mit Aufrollautomatik.  
Geräuschpegel innen, ISO 6396 74 dB (A)

**Hydraulikanlage**

Lastabhängige Verstellpumpen nehmen nur bei Bedarf Leistung auf.

**Pumpen:** Vier motorangetriebene Pumpen, montiert am Schwungradantrieb. Eine radabhängige Pumpe für Zusatzlenkung, montiert an Verteilergetriebe.

**Filtrierung:** Ein Glasfaserfilter mit Magnetkernen.

**Leistung je Pumpe:**

Motorangetrieben..... 140 l/min  
radabhängiger Antrieb..... 142 l/min  
bei Drehzahl..... 52,5 U/s (3 150 U/min)  
Betriebsdruck.....25 MPa

**Mulde und Kippsystem**

**Be- und Entladebremse:** Bei laufendem Motor werden Betriebsbremsen der Hinterachse angesetzt und Getriebe auf Neutral geschaltet.

**Mulde:** Vergüteter Stahl mit hoher Schlagfestigkeit.

Front..... 10 mm  
Seiten..... 10 mm  
Boden..... 16 mm  
Streckgrenze ..... 1000 N/mm<sup>2</sup>  
Bruchgrenze..... 1 250 N/mm<sup>2</sup>  
Härte ..... 400 HB

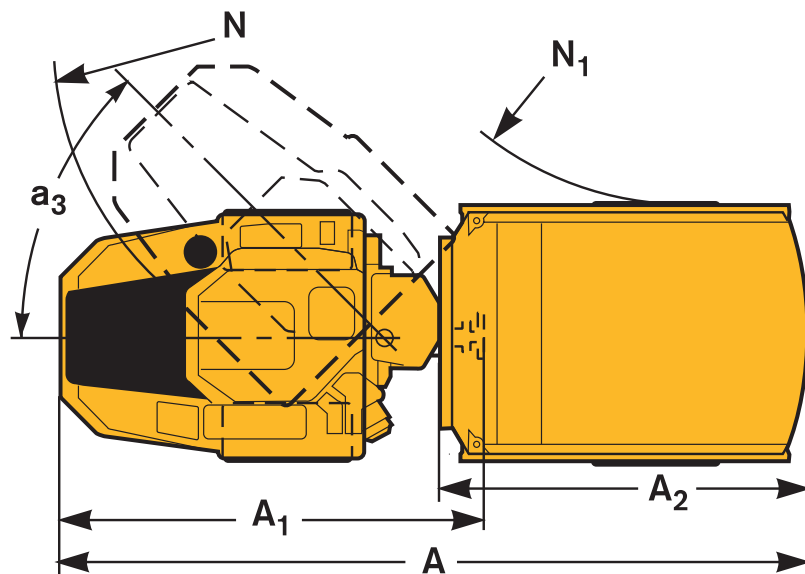
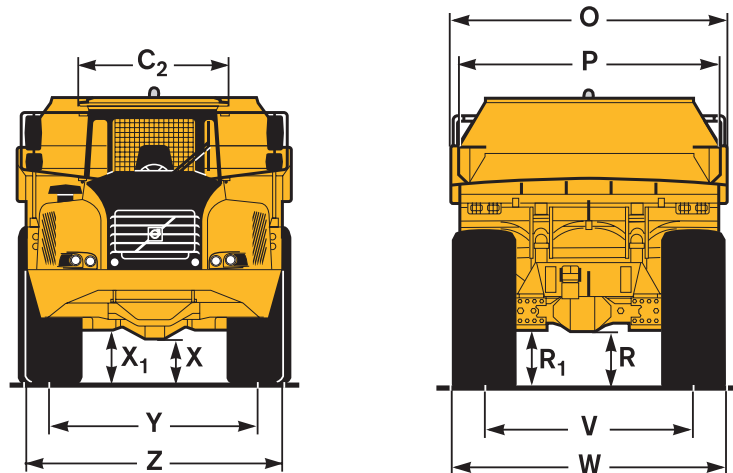
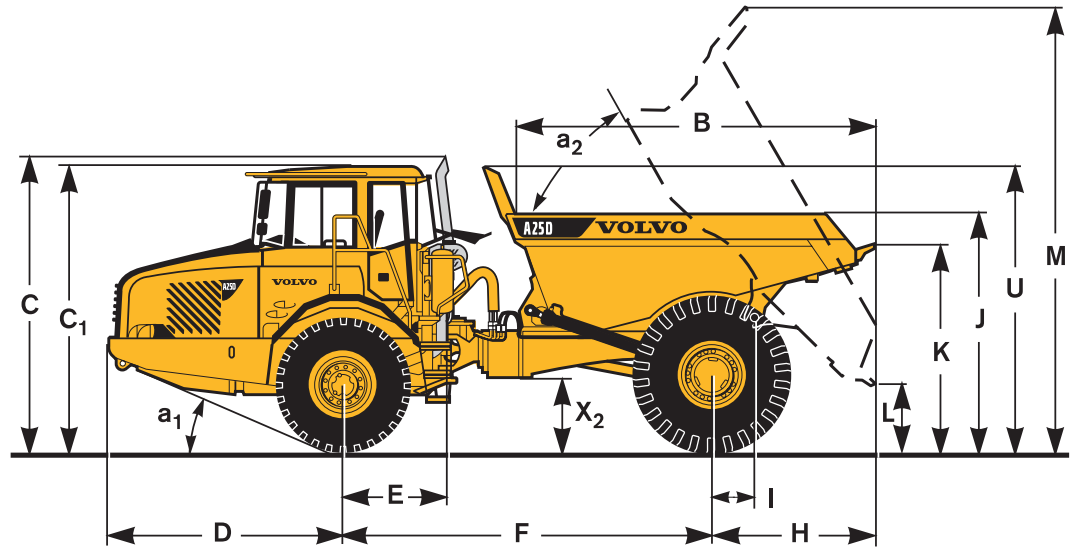
**Zylinder:** Zwei einstufige Zylinder, doppeltwirkend.

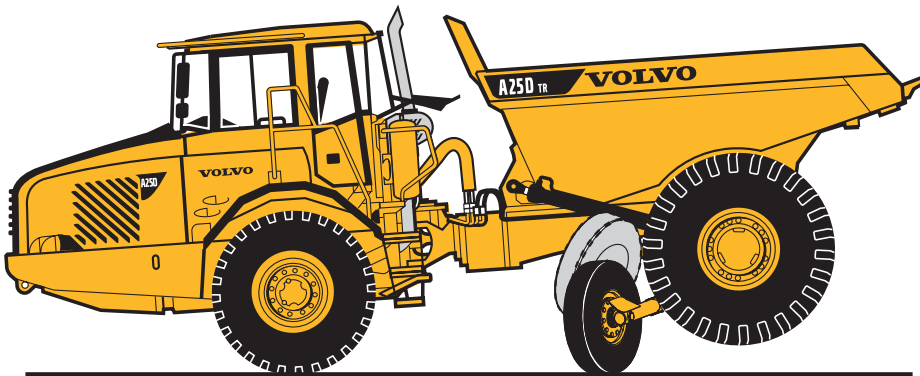
Kippwinkel ..... 59°  
Kippzeit, beladen .....7 s  
Senkzeit.....7 s

# Abmessungen

Pos	
A	8 939 mm
A <sub>1</sub>	4 954 mm
A <sub>2</sub>	4 558 mm
B	4 219 mm
C	3 470 mm
C <sub>1</sub>	3 332 mm
C <sub>2</sub>	1 768 mm
D	2 766 mm
E	1 210 mm
F	4 254 mm
H	1 919 mm
I	495 mm
J	2 794 mm
K	2 416 mm
L	773 mm
M	5 176 mm
N	7 092 mm
N <sub>1</sub>	3 197 mm
O	3 130 mm
P	2 930 mm
R	637 mm
R <sub>1</sub>	664 mm
U	3 317 mm
V	2 374 mm
W	3 117 mm
X	461 mm
X <sub>1</sub>	585 mm
X <sub>2</sub>	886 mm
Y	2 258 mm
Z	2 859 mm
a <sub>1</sub>	23.1°
a <sub>2</sub>	59°
a <sub>3</sub>	45°

Unbeladen mit Reifen  
23,5R25 / 29,5R25

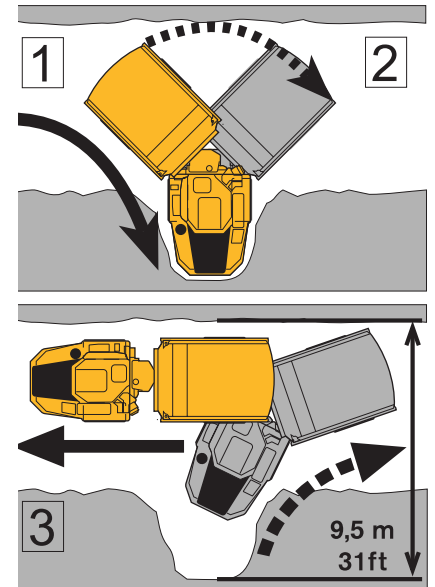




### A25D 4x4 mit Wendeeinrichtung (Sonderausrüstung)

Nur eine Breite von 9,5 m ist erforderlich, damit die Maschine in einem dreistufigen Manöver um 180° wendet. Die Wenderäder werden hydraulisch vom Fahrerplatz aus betätigt und heben die leere Ladeeinheit so an, daß die Lenkhydraulik die Ladeeinheit um 90° schwenken kann.

1. Zum Wendepunkt vorfahren, mit Zugeinheit bis zum vollen Lenkeinschlag schwenken und Bremse eingedrückt halten.
2. Ladeeinheit anheben und maximal 90° einschlagen.
3. Ladeeinheit absenken und vom Wendepunkt aus zurücksetzen.



Gewichte		Bodendruck		Nutzlast	
Einsatzgewicht inkl. Flüssigkeiten und Fahrer.		Bei 15% Einsinktiefe mit den oben angegebenen Gewichten.		Muldeninhalt gemäß SAE 2:1	
<b>Reifen</b> Vorne: 23,5R25, Hinten: 29,5R25		Vorne: 23,5R25, Hinten: 29,5R25			
<b>Einsatzgewicht unbeladen</b>		<b>Unbeladen</b>			
Vorne	12 400 kg	Vorne	125 kPa	<b>Nutzlast</b>	24 000 kg
Hinten	7 070 kg	Hinten	49 kPa	<b>Mulde gestrichen</b>	9,5 m <sup>3</sup>
Insgesamt	19 470 kg	<b>Beladen</b>		<b>Mulde gehäuft</b>	13,0 m <sup>3</sup>
Nutzlast	24 000 kg	Vorne	159 kPa		
<b>Gesamtgewicht</b>		Hinten	194 kPa		
Vorne	15 650 kg				
Hinten	27 820 kg				
Insgesamt	43 470 kg				

## STANDARDAUSRÜSTUNG

### Sicherheit

ROPS/ FOPS-Kabine  
Trittflächen für leichten Service  
Gleitschutz auf Kotflügeln und Haube  
Warnblinker  
Hupe  
Schutzgitter vor Heckfenster  
Rückspiegel  
Sitzgurt, mit Aufrollautomatik, 76 mm breit  
Zusatzlenkung  
Knickgelenksperr  
Muldenverriegelung  
Scheibenwischer mit Intervallfunktion  
Scheibenwascher

### Komfort

Höhenverstell- und neigbares Lenkrad  
Kabinenheizung mit gefilterter Frischluft und Defroster  
Deckenkonsolle für Radio  
Sonnenblende  
Getöntes Glas  
Dosenhalter  
Zigarettenanzünder  
Aschenbecher  
Platz für Warmhalte- und Kühlbox  
Aufbewahrungsbox

### Motor

Direkteinspritzung, elektronisch gesteuert  
Turbolader, Intercooler  
Nach vorne verlegter Ölablaßschlauch und -stopfen  
Nach vorne verlegte Ölfilter für leichten Zugang  
Vorwärmung für leichten Kaltstart

### Elektrische Anlage

Drehstromgenerator 55 A  
Batterietrennschalter  
24V-Steckdose, Kabine  
Beleuchtung:  
• Fahrscheinwerfer, Fern- und Abblendlicht  
• Parkleuchten  
• Fahrtrichtungsanzeiger  
• Scheinwerfer, hinten  
• Rücklicht  
• Bremsleuchten  
• Innenbeleuchtung  
• Instrumentenbeleuchtung

### Fahrerinformationen

Anzeigergeräte:  
• Drehzahlmesser  
• Tachometer  
• Bremsdruck  
• Kraftstoff  
• Getriebeöltemperatur  
Kontrolllampen für alle Schalter  
Warnleuchten in Gruppen, leicht ablesbar  
Zentralalarm, drei Stufen für alle wichtigen Funktionen  
Fahrer-Kommunikationssystem für:  
• Automatische Pre-Start-Checks  
• Betriebsinformationen  
• Fehlerdiagnosen  
• Betriebsstundenzähler  
• Uhr  
• Maschineneinstellungen

### Antriebsstrang

Automatikgetriebe, elektronisch gesteuert  
Drehmomentwandler mit automatischer Überbrückung  
Verteilergetriebe, einstufig.  
Stufenloser hydraulischer Getrieberetarder  
Differentiallängssperre  
100% Differentialsperren in allen Achsen

### Bremsen

Druckluft-hydraulisch betätigte Scheibenbremsen  
Zweikreis-Bremssystem  
Feststellbremse auf Kardanwelle

### Mulde und Kippssystem

Mulde für Abgasheizung vorbereitet  
Be- und Entladebremse

### Reifen

Vorne: 23,5R25, Hinten: 29,5R25

### Sonstiges

Lufttrockner

## ZUSATZAUSSTATTUNG

(teilweise Marktstandard)

### Sicherheit

Feuerlöscher und Erste-Hilfe-Kasten

### Service und Wartung

Werkzeugsatz mit Reifenfülleinheit  
Elektrische Haubenöffnung

### Motor

Zusatzluftfilter Motor  
Kühlmittelwärmer für Motor (120V oder 240V)  
Externer Notstopp  
Verzögerte Motorabschaltung

### Elektrik

Arbeitsscheinwerfer, vorwärts, dachmontiert  
Arbeitsscheinwerfer, rückwärts, kotflügelmontiert  
Rundumwarnleuchte, klappbarer Träger  
Rückfahrwarnung  
Rückfahrkamera  
Diebstahlschutz (verhindert Motorstart)  
Fahrscheinwerfer für Linksverkehr  
Drehstromgenerator 80 A

### Kabine

Luftfederter und voll einstellbarer Fahrersitz, beheizt  
Ausbildersitz mit aufrollbarem Sitzgurt  
Elektrisch beheizte Rückspiegel  
Klimaanlage  
Radioeinbausatz  
Radio  
Kabelsatz für Kabinenheizung (120V oder 240V)  
Sonnenschutzfilm

### Mulde

Abgasmuldenheizung  
Verschleißplatten, Lieferung satzweise

### Externes

Unterlegkeile  
Zusätzliche Stoßstange vorne (Hartgummi)

### Sonstiges

Wendeeinrichtung (nur 9,5m Breite zum Wenden erforderlich)  
Synthetisches Hydrauliköl (biologisch abbaubar)  
Arctic Oil-Ausrüstung  
Werkzeugkasten  
Anhängerkupplung

*Im Sinne einer ständigen Verbesserung unserer Produkte behalten wir uns das Recht auf Änderung von Spezifikationen und Konstruktion ohne vorherige Mitteilung vor. Die Abbildungen zeigen nicht unbedingt Standardversionen der Maschine.*

# VOLVO

Construction Equipment

Ref. No 25 3 669 4159 German  
Sweden 2003-11 ART  
Volvo Växjö